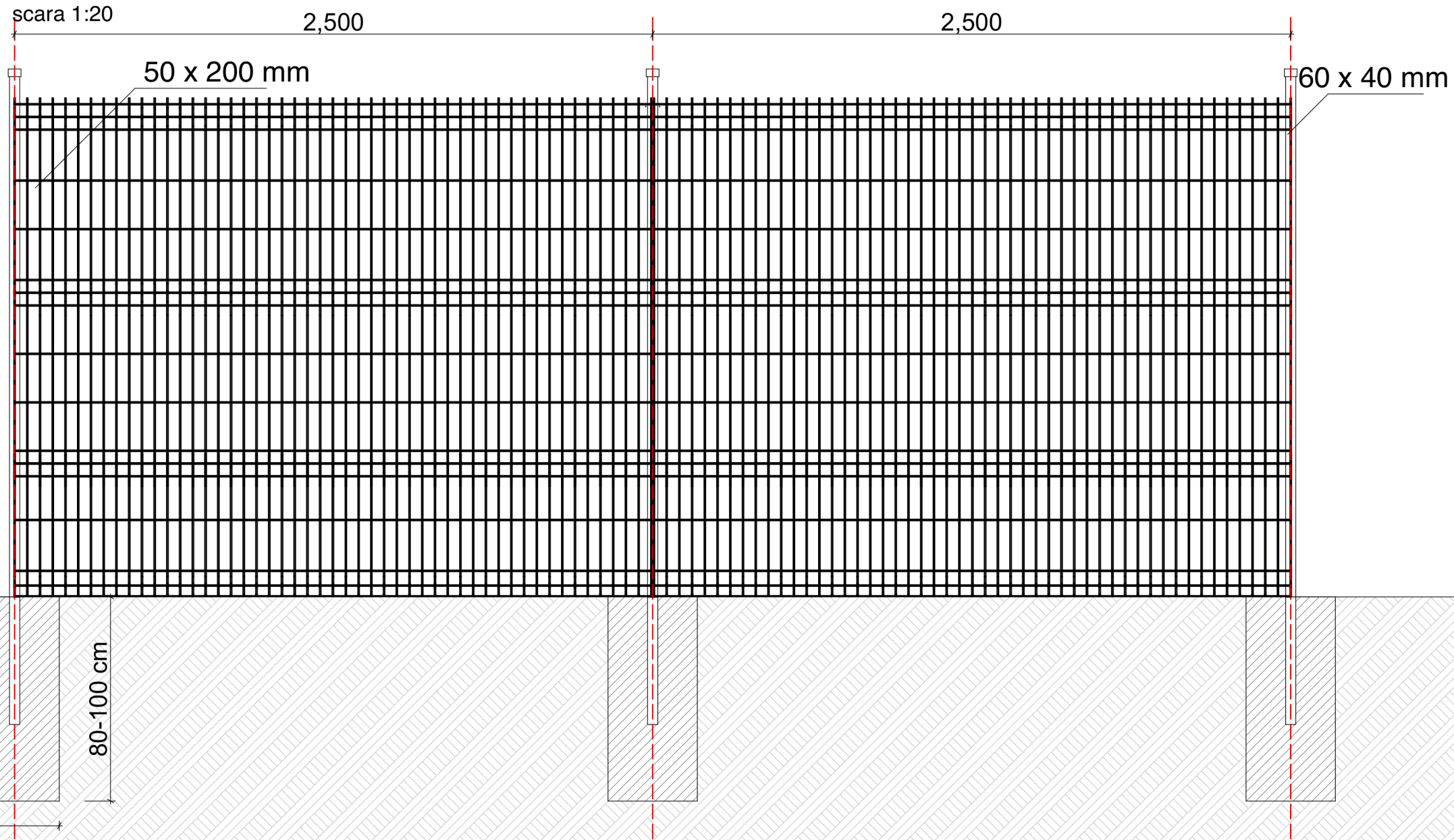


## Vedere de sus

scara 1:20

## Vedere frontală

scara 1:20



H-Înălțime panou (mm)	L-Lungime stâlp (mm)
830	1300
1030	1500
1230	1700
1430	1900
1530	2000
1730	2200
1930	2400
2030	2600
2330	3000
2430	3200

### Grosime nominală sârmă:

5mm

**Ochiuri:** 50x200mm

**Lungime panou:** 2500mm

**Protecție anticorozivă:**

zincat termic sau zincat +plastifiat

**Culori standard:**

-verde RAL6005

-antracit RAL7016

Panourile se pot comanda în orice culoare RAL.

**Dimensiune stâlp:**

60x40x2mm

60x40x1,5mm

**Elemente auxiliare:**

-talpă pentru stâlp 10x10cm

-element înclinat la 45°

pentru sârmă ghimpată

-element Y pentru 2x3

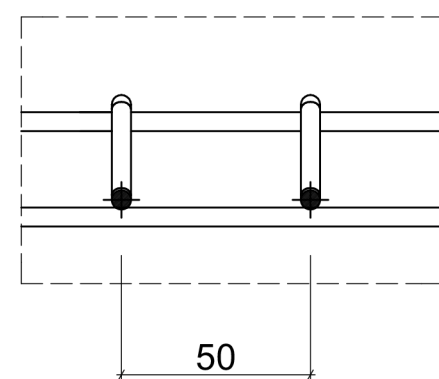
rânduri de sârmă ghimpată

-cleme de fixare (diferite

tipuri)

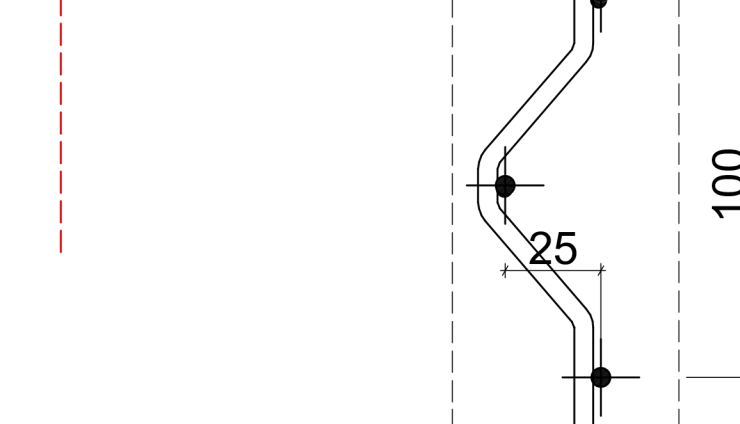
### Sectiune orizontală

scara 1:2



### Sectiune verticală

scara 1:2



**Sistem de gard cu panouri bordurate VMS V3D 5mm**